



### Descrição do Produto



O LIEX-710/22 é um emissor de som compacto, leve e confiável projetado para uso em aplicação marítimas. Comprovado em mais de 40 anos de serviço no ambiente marinho, a construção robusta e o design à prova d'água do chifre LIEX-710 o tornam ideal para montagem em plataformas de petróleo offshore e plataformas de perfuração, parques eólicos offshore, bóias calmas e sistemas de produção flutuantes (FPSOs); Um sistema emissor 2 LIEX-710 é designado como LIEX-710/22. É aprovado pela Guarda Costeira dos EUA para alcance de 2 milhas com entrada de 110,3 W para emissor. Sinal de névoa de 2 milhas aprovado LIEX-710/22 FM.

Ressoa em cerca de 670 Hz

Projetado em uma frequência ideal para maximizar a classificação de alcance para os critérios da Guarda Costeira dos EUA e da IALA;

Saída de áudio omnidirecional;

Eletrônica de controle baseada em microprocessador interruptor "à contade" - um detector de nevoeiro é útil em plataformas tripuladas onde o funcionamento contínuo da buzina de nevoeiro é um ruído irritante; trabalhando sem intervenção humana, a sirene/detector de nevoeiro ativa automaticamente a sirene em baixa visibilidade quando exigido pelos regulamentos e evita que soe em todas as outras condições;

A fonte de alimentação inclui terminais seletores de código remoto para alterar o ritmo do som e terminais para sincronizar a buzina com outras buzinas ou luzes;

A sincronização também pode ser realizada por um codificador mestre centralizado;

Os terminais também são fornecidos para um controle de silêncio temporário de 2 horas, estaca chave permite que um técnico desative temporariamente a buzina de nevoeiro, após o período de tempo limite, a sirene volta a soar seu código designado sem que o técnico tenha que se lembrar de ligar manualmente a sirene novamente;

#### Certificado

FM APPROVED NI/II/W/BCD/T4;  $-25^{\circ}\text{C} \leq T_a \leq +55^{\circ}\text{C}$  NI/II/2/IIIB+H2/T4;  $-25^{\circ}\text{C} \leq T_a \leq +55^{\circ}\text{C}$  ATEX ou IECEx Zona 1 & 2 Versions

Também disponível

CPEX 22.0444X(INMETRO BRASILEIRO)

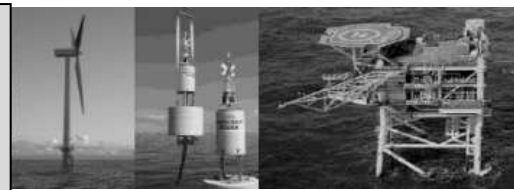
| MARCAÇÃO              |               |
|-----------------------|---------------|
| Gases                 | Ex d IIB Gb   |
| Pó                    | Ex d IIB Gb   |
| Classe de Temperatura | T6            |
| Grau de Proteção (IP) | IP66          |
| Zonas                 | 1, 2, 21 e 22 |

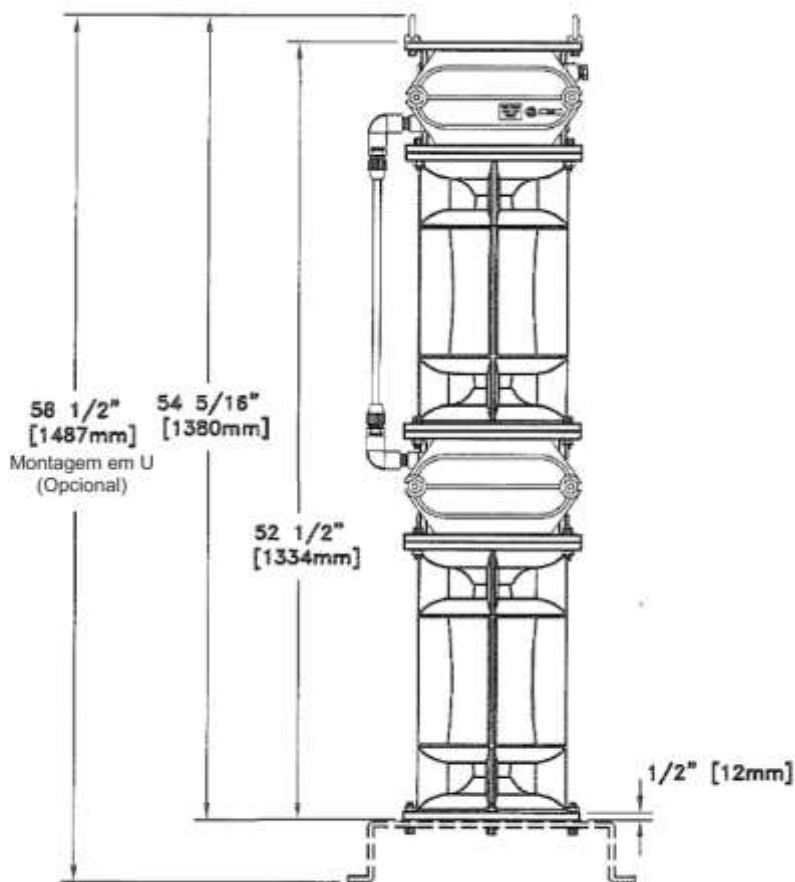
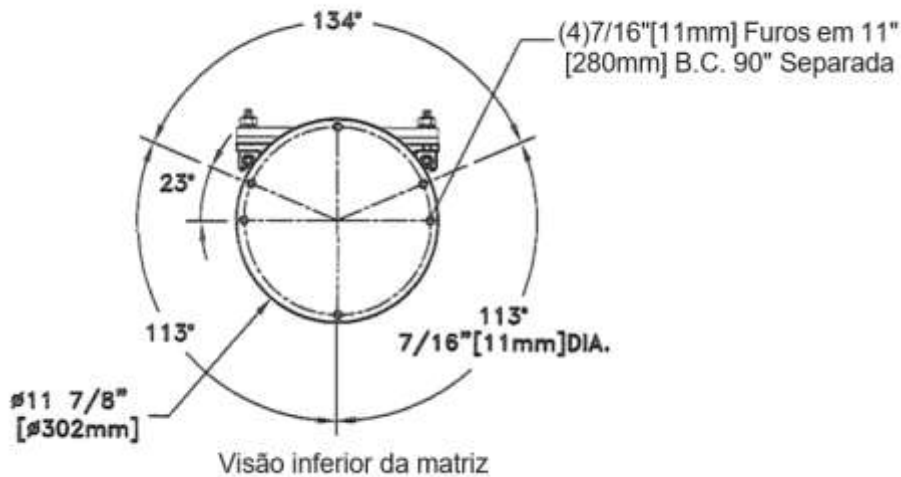
| Especificações                 |  |
|--------------------------------|--|
| Faixa Nominal                  | 2 milhas   |
| Frequência                     | 670Hz/660Hz  |
| Altura                         | 1333.5 mm (52.5")  |
| Diâmetro                       | 320 mm(11 7/8")  |
| Peso                           | 63 Kg (140 lbs.)   |
| Peso embarque                  | 91 Kg (200 lbs.)<br>(4) 11 mm (7/16") Furos de 280 mm  |
| Montagem                       | (11") B.C.   |
| Habitação                      | Alumínio fundido de grau marítimo  |
| Tensão de entrada              | 10.5-30Vcc, 120 ou 230Vca<br>(Tensões de alimentação opcionais disponíveis mediante solicitação_ |
| Potência de entrada buzina     | 140W   |
| Potência de saída para drivers | 110.3W   |
| Temperatura de operação        | -25°C a 55°C   |
| Proteção contra corrosão       | NEMA-4X  |
| Classificação de entrada       | IP66   |

EXEM SOLUÇÕES T. C. LTDA.

RUA ITAGUAI 190 – TRINDADE -SG - RJ

Web: [www.exem.com.br](http://www.exem.com.br) cel +55 (21) 96488-5979 · cel +55 (21) 96484-7935





Bases de montagem alternativas podem ser adequadas a instalação final

EXEM SOLUÇÕES T. C. LTDA.

RUA ITAGUAI 190 – TRINDADE -SG - RJ

Web: [www.exem.com.br](http://www.exem.com.br) cel +55 (21) 96488-5979 · cel +55 (21) 96484-7935

